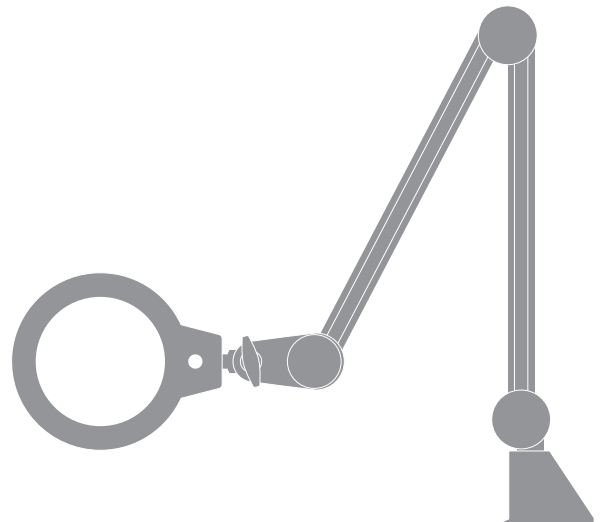




スタンドルーペ Z-37RL

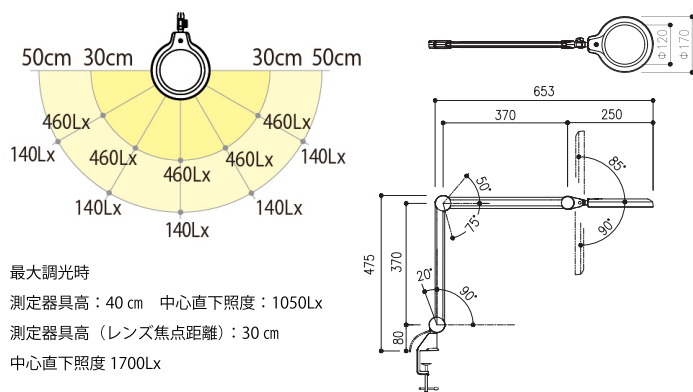
らくらく操作で手元がよくみえる
調光機能も付いた目に優しいスタンドルーペが新登場

使いやすいバネ内蔵アームと拡大レンズで
細かい文字を読む時に最適です。



LED採用により、ちらつきがなく長時間の使用でも疲れません。

明るさの調整ができる目に優しいスタンドルーペです。また、軽い力で動き、どこでも止まる、アームやレンズ部分が軽量なので、操作も非常に楽になっています。



レンズ倍率は1.75倍、ゆがみ軽減設計です。レンズの周りにLEDを配置した影のできない設計となっており、LEDは30~100%の無段階調光が可能です。

N スタンドルーペ Z-37 RL

482-06※ | ¥26,800+税 | アーム長：845 レンズ部分：W.170 D.250 H.24

LED：7.5W×1 / 銅、樹脂、アルミ、ガラスレンズ レンズサイズ：120Φ
クランプ：専用下締めクランプ（黒色）（取付可能厚 55mm まで）
レンズキャップ付 コード長さ：1.8m 電源：ACアダプター付
○ご注文は、※をカラー記号にかえてお申し込みください。

カラー



ブラック (Z)



ホワイト (W)

キハラでは、スタンドルーペの他にエッセンバッハ光学のハンドルーペの取扱いもございます。お気軽にお問い合わせください。



LEDワイドルーペ XL モベースセット

482-055 | ¥16,900+税 | 約 W.204 D.68 H.28

レンズサイズ約 54×90 倍率：3 レンズ PXM® 光学樹脂 セラティック® ハードコーティング
付属品：専用スタンド 輝度調節キャップ（イエロー・オレンジ）
単3電池2ヶ付（テスト用）



ハンドクリアルーペ

482-053 | ¥6,500+税 |

レンズサイズ約 50×100 倍率：2 レンズ PXM® 光学樹脂

ハンドルーペ

482-052 | ¥19,200+税 | 約 W.120 D.94 H.29

レンズサイズ約 75×100 倍率：2.8 レンズ PXM® 光学樹脂 セラティック® ハードコーティング

ESCHENBACH Germany

エッセンバッハ光学は、1913年にドイツ、バイエルン州ニュルンベルク市に創設され、その製品は現在82カ国で愛用されています。そのレンズは高透明度・高純度・高硬度・高解像度を全て備えた独自開発素材「PXM®樹脂」で製作されています。通常の亚克力製レンズの場合年数が経つと変色し透明度が落ちる場合がありますが「PXM®樹脂」にはその心配がありません。さらに一部の製品には独自の「セラティック®ハードコーティング」を採用、引っかき傷等に非常に強い硬度となっています。

キハラ株式会社

本社 〒101-0062 東京都千代田区神田駿河台3-5 TEL:03-3292-3301 FAX:03-3291-5198
大阪支店 〒532-0012 大阪市淀川区木川東3-4-19 TEL:06-6306-1710 FAX:06-6300-0584
北海道営業所 〒062-0035 札幌市豊平区西岡5条3-8-15 TEL:011-857-3331 FAX:011-857-5211
仙台営業所 〒981-3133 仙台市泉区泉中央1-37-1 TEL:022-772-3305 FAX:022-218-5198
福岡営業所 〒812-0893 福岡市博多区那珂1-2-5-17 TEL:092-437-3301 FAX:092-437-3401
名古屋営業所 〒466-0027 名古屋市昭和区阿由知通4-13 TEL:052-898-3111 FAX:052-898-3115
朝日生命名古屋ビル5階

<https://www.kihara-lib.co.jp>