

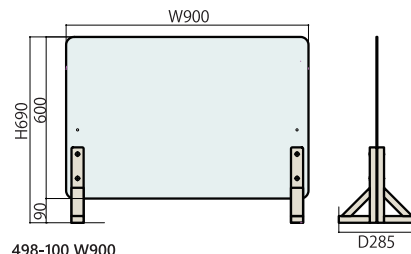
当社ホームページにて行ったアンケートをもとに、誰もが図書館を安全 安心してご利用いただくための「感染症対策用品」がキハラのラインナップに加わりました。

※ご注文のタイミングによっては納期にお時間をいただく場合がございます。納期に関してはお問い合わせください。



カウンター業務中もしっかり飛沫感染防止

クリアカウンターパネルは空間デザインを損なうことなく飛沫感染を防止する衝立です。パネル部分には透明性の高い再生アクリルを採用し、脚部は堅牢な木製です。また、パネル部分は上下の調節ができるので、下部開口をふさいでテーブルの衝立として使用することも可能です。



498-100 クリアカウンターパネル W900 ￥25,300+税
 498-101 クリアカウンターパネル W600 ￥20,700+税
 仕様 / 498-100: W900 H690 D285 498-101: W600 H690 D283
 パネル部分 / 再生アクリル 498-100: t5 498-101: t3 上下 90mm調節式
 脚部分 / シナ材 滑り止め付 グリーン購入法判断基準適合商品



安定性の高い木製脚部は滑り止め付です。移動する際の取っ手としても利用できます。



パネル部分の穴の位置を調整することで、下部をふさぎ、テーブルの衝立としても使用できます。



パネル部分には再生アクリルを採用。よりクリアな透明性を維持しつつ、環境にも配慮した製品となっています。



カウンター上部、広範囲の飛沫感染をガード

カウンター接客業務中の飛沫感染リスクを軽減するカーテンです。視認性が高くやわらかい軟質塩化ビニル樹脂を採用し、転倒や落下した場合にも割れる心配がありません。さらに災害時でも燃えにくい素材なので安全 安心してご利用いただけます。



ハサミやカッターで簡単に切ることができるので、現場にあったサイズで加工ができます。



クリアカウンターパネルと併用することでより飛沫感染リスクを軽減することが可能です。

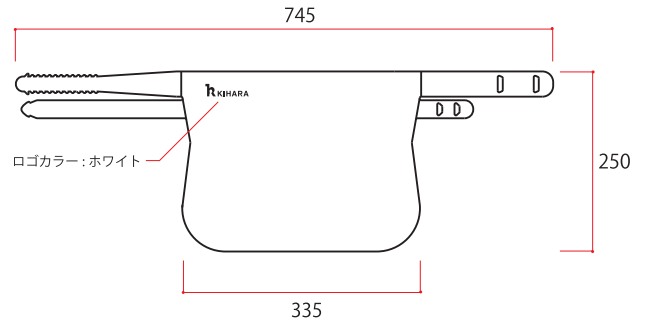
498-110 クリアカーテン ￥2,070+税
 仕様 / W1,370 H1,000 t0.3

※ご指定の寸法による制作も承ります。お気軽にお問い合わせください。
 ○カーテンのみの販売となります。穴あけや付属品はございません。

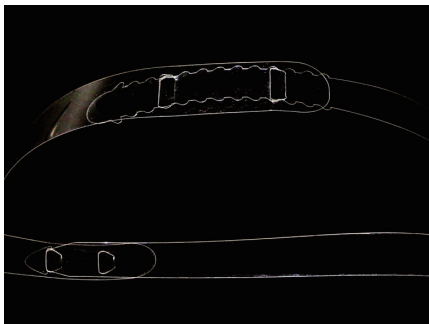


レファレンス時もフェイスシールドで安全安心

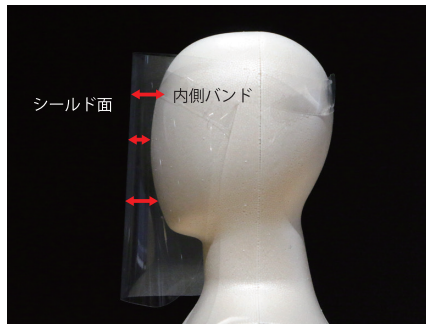
カウンター内・外でのレファレンス業務などの飛沫感染リスクを軽減します。シールド部は顔全体を覆うのでマスクをせず、口元の動きを読みとることができるので、利用者に不快感を与えません。



647-410 クリアフェイスシールド 10枚入 ¥8,970+税
本体/W.745 H.250 t.0.2 シールド面/W.335 H.250 PET製 日本製



26gと軽量でありながら、2本のサイズ調整バンドでしっかりと支えるため、長時間の業務でも、安心してご利用いただけます。



内側バンドとシールド面の間にスペースがあるので、息苦しさを感じることはなく、マスク・メガネの上から着用してもフェイスシールドがくもりません。



点線の部分に館名などの名入れ製作することも可能です。お気軽にお問い合わせください。(100枚から)

キハラ クリーン用品を使った「本の除菌方法」

①ライブラリーグローブを装備。②本の表紙・背・小口をイオンブライトで汚れをふき取る。③安全安心クリーナー ストロングを不織布や布に塗布して拭く。④さらに気になる場合は、返却された本を一日置いたり、除菌BOX 4Dを使用することをお勧めします。クリーン用品は別途パンフレットがございます。お気軽にお問い合わせください。



ライブラリーグローブ



イオンブライト



安全安心クリーナーstroング



除菌BOX 4D

キハラ株式会社

本社	〒101-0062 東京都千代田区神田駿河台3-5	TEL:03-3292-3301	FAX:03-3291-5198
大阪支店	〒532-0012 大阪市淀川区木川東3-4-19	TEL:06-6306-1710	FAX:06-6300-0584
北海道営業所	〒062-0035 札幌市豊平区西岡5条3-8-15	TEL:011-857-3331	FAX:011-857-5211
仙台営業所	〒981-3133 仙台市泉区泉中央1-37-1	TEL:022-772-3305	FAX:022-218-5198
名古屋営業所	〒451-0082 名古屋市西区大金町3-3-5	TEL:052-522-6301	FAX:052-522-6303
福岡営業所	〒812-0893 福岡市博多区那珂1-25-17	TEL:092-437-3301	FAX:092-437-3401

<https://www.kihara-lib.co.jp>